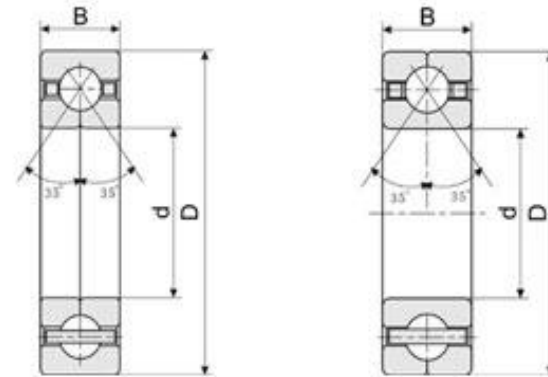


## Four-point Angular Contact Ball Bearings

# DQXZ



Bearing NO.		Boundary dimensions(mm)				Basic load ratings(kN)		Limiting speed(rpm)		Application point	Abutment and fillet dimensions(mm)			Value					Weight (kg)
New	Old	d	D	B	r <sub>1, 2min</sub>	Cr	Cor	Grease	Oil	a	d <sub>a min</sub>	D <sub>a max</sub>	r <sub>a max</sub>	e	x	Y <sub>1</sub>	Y <sub>2</sub>	Y <sub>0</sub>	Refer
QJ1020MA	176120	100	150	24	1.5	106	134	3200	4300	88	109	141	1.5	0.95	0.6	0.66	1.07	0.58	1.6
QJF1020MB	116120	100	149.5	24	1.5	106	134	3200	4300	88	109	141	1.5	0.95	0.6	0.66	1.07	0.58	1.63
QJ1020X1MA	176720	100	149.5	24	1.5	106	134	3200	4300	88	109	141	1.5	0.95	0.6	0.66	1.07	0.58	1.6
QJF1020X1MB	116720	100	149.5	24	1.5	106	134	3200	4300	88	109	141	1.5	0.95	0.6	0.66	1.07	0.58	1.6
QJ220N2MA	176220K	100	180	34	2.1	225	240	2800	3800	98	112	168	2	0.95	0.6	0.66	1.07	0.58	4.05
QJF220MB	116220	100	180	34	2.1	225	240	2800	3800	98	112	168	2	0.95	0.6	0.66	1.07	0.58	4.06
QJ320N2MA	176320K	100	215	47	3	307	340	2400	3400	110	114	201	2.5	0.95	0.6	0.66	1.07	0.58	9.3
QJF320MB	116320	100	215	47	3	307	340	2400	3400	110	114	201	2.5	0.95	0.6	0.66	1.07	0.58	9.31
QJ1021N2MA	176121K	105	160	26	2	124	156	3000	4000	93	115	150	2	0.95	0.6	0.66	1.07	0.58	2
QJF1021MB	116121	105	160	26	2	124	156	3000	4000	93	115	150	2	0.95	0.6	0.66	1.07	0.58	2.1
QJ221N2MA	176221K	105	190	36	2.1	242	270	2600	3600	103	117	178	2	0.95	0.6	0.66	1.07	0.58	4.8
QJF221MB	116221	105	190	36	2.1	242	270	2600	3600	103	117	178	2	0.95	0.6	0.66	1.07	0.58	4.9

QJ1022N2MA	176122K	110	170	28	2	146	186	2800	3800	98	120	160	2	0.95	0.6	0.66	1.07	0.58	2.5
QJ1022MA	176122	110	170	28	2	146	186	2800	3800	98	120	160	2	0.95	0.6	0.66	1.07	0.58	2.68
QJF1022MB	116122	110	170	28	2	146	186	2800	3800	98	120	160	2	0.95	0.6	0.66	1.07	0.58	2.7
QJ1022X1MA	176722	110	169.5	28	2	146	186	2800	3800	98	120	160	2	0.95	0.6	0.66	1.07	0.58	2.65
QJF1022X1MB	116722	110	169.5	28	2	146	186	2800	3800	98	120	160	2	0.95	0.6	0.66	1.07	0.58	2.65
QJ222N2MA	176222K	110	200	38	2.1	265	305	2400	3400	109	122	188	2	0.95	0.6	0.66	1.07	0.58	5.6
QJ222MA	176222	110	200	38	2.1	265	305	2400	3400	109	122	188	2	0.95	0.6	0.66	1.07	0.58	5.71
QJF222MB	116222	110	200	38	2.1	265	305	2400	3400	109	122	188	2	0.95	0.6	0.66	1.07	0.58	5.73
QJ322N2MA	176322K	110	240	50	3	364	430	2000	3000	123	124	226	2.5	0.95	0.6	0.66	1.07	0.58	12
QJ322MA	176322	110	240	50	3	364	430	2000	3000	123	124	226	2.5	0.95	0.6	0.66	1.07	0.58	12.5
QJF322MB	116322	110	240	50	3	364	430	2000	3000	123	124	226	2.5	0.95	0.6	0.66	1.07	0.58	12.5
QJ1024N2MA	176124K	120	180	28	2	148	196	2600	3600	105	130	170	2	0.95	0.6	0.66	1.07	0.58	2.65
QJF1024MB	116124	120	180	28	2	148	196	2600	3600	105	130	170	2	0.95	0.6	0.66	1.07	0.58	2.65
QJ1024X1MA	176724	120	179.5	28	2	148	196	2600	3600	105	130	170	2	0.95	0.6	0.66	1.07	0.58	2.62
QJF1024X1MB	116724	120	179.5	28	2	148	196	2600	3600	105	130	170	2	0.95	0.6	0.66	1.07	0.58	2.62
QJ224N2MA	176224K	120	215	40	2.1	286	340	2200	3200	117	132	203	2	0.95	0.6	0.66	1.07	0.58	6.95
QJF224MB	116224	120	215	40	2.1	286	340	2200	3200	117	132	203	2	0.95	0.6	0.66	1.07	0.58	6.95
QJ324N2MA	176324K	120	260	55	3	390	490	1900	2800	133	134	246	2.5	0.95	0.6	0.66	1.07	0.58	15.3
QJ324MA	176324	120	260	55	3	390	490	1900	2800	133	134	246	2.5	0.95	0.6	0.66	1.07	0.58	16
QJF324MB	116324	120	260	55	3	390	490	1900	2800	133	134	246	2.5	0.95	0.6	0.66	1.07	0.58	16
QJ1026N2MA	176126K	130	200	33	2	182	240	2200	3200	116	140	190	2	0.95	0.6	0.66	1.07	0.58	4.05
QJF1026MB	116126	130	200	33	2	182	240	2200	3200	116	140	190	2	0.95	0.6	0.66	1.07	0.58	4.05
QJ1026X1MA	176726	130	199.5	33	2	182	240	2200	3200	116	140	190	2	0.95	0.6	0.66	1.07	0.58	4.02
QJF1026MB	116726	130	199.5	33	2	182	240	2200	3200	116	140	190	2	0.95	0.6	0.66	1.07	0.58	4.02
QJ226N2MA	176226K	130	230	40	3	296	365	1900	2800	126	144	216	2.5	0.95	0.6	0.66	1.07	0.58	7.75
QJF226MB	116226	130	230	40	3	296	365	1900	2800	126	144	216	2.5	0.95	0.6	0.66	1.07	0.58	7.75
QJ326N2MA	176326K	130	280	58	4	423	560	1800	2600	144	148	262	3	0.95	0.6	0.66	1.07	0.58	19.5
QJF326MB	116326	130	280	58	4	423	560	1800	2600	144	148	262	3	0.95	0.6	0.66	1.07	0.58	20.7
QJ1028N2MA	176128K	140	210	33	2	190	265	2000	3000	123	150	200	2	0.95	0.6	0.66	1.07	0.58	4.3
QJF1028MB	116128	140	210	33	2	190	265	2000	3000	123	150	200	2	0.95	0.6	0.66	1.07	0.58	4.2
QJ1028X1MA	176728	140	209.5	33	2	190	265	2000	3000	123	150	200	2	0.95	0.6	0.66	1.07	0.58	4.1
QJF1028MB	176728	140	209.5	33	2	190	265	2000	3000	123	150	200	2	0.95	0.6	0.66	1.07	0.58	4.1
QJ228N2MA	176228K	140	250	42	3	325	440	1800	2600	137	154	236	2.5	0.95	0.6	0.66	1.07	0.58	9.85
QJ228MA	176228	140	250	42	3	325	440	1800	2600	137	154	236	2.5	0.95	0.6	0.66	1.07	0.58	9.85
QJF228MB	116228	140	250	42	3	325	440	1800	2600	137	154	236	2.5	0.95	0.6	0.66	1.07	0.58	10.4
QJ328N2MA	176328K	140	300	62	4	468	640	1700	2400	154	158	282	3	0.95	0.6	0.66	1.07	0.58	23
QJ328MA	176328	140	300	62	4	468	640	1700	2400	154	158	282	3	0.95	0.6	0.66	1.07	0.58	23.3
QJF328MB	116328	140	300	62	4	468	640	1700	2400	154	158	282	3	0.95	0.6	0.66	1.07	0.58	23.3
QJ1030N2MA	176130K	150	225	35	2.1	216	305	1900	2800	131	162	213	2	0.95	0.6	0.66	1.07	0.58	5.25
QJ1030MA	176130	150	225	35	2.1	216	305	1900	2800	131	162	213	2	0.95	0.6	0.66	1.07	0.58	5.29
QJ1030X1MA	176730	150	224.5	35	2.1	220	300	1900	2800	131	162	213	2	0.95	0.6	0.66	1.07	0.58	5.27
QJF1030	116130	150	225	35	2.1	220	300	1900	2800	131	162	213	2	0.95	0.6	0.66	1.07	0.58	5.29
QJF1030X1MB	116730	150	224.5	35	2.1	220	300	1900	2800	131	162	213	2	0.95	0.6	0.66	1.07	0.58	5.27
QJ230N2MA	176230K	150	270	45	3	338	465	1700	2400	147	164	256	2.5	0.95	0.6	0.66	1.07	0.58	12.5
QJF230MB	116230	150	270	45	3	338	465	1700	2400	147	164	256	2.5	0.95	0.6	0.66	1.07	0.58	12.5
QJ330N2MA	176330K	150	320	65	4	494	710	1600	2200	165	168	302	3	0.95	0.6	0.66	1.07	0.58	29
QJF330MB	116330	150	320	65	4	494	710	1600	2200	165	168	302	3	0.95	0.6	0.66	1.07	0.58	29.4

QJ1032N2MA	176132K	160	240	38	2.1	247	355	1800	2600	140	172	228	2	0.95	0.6	0.66	1.07	0.58	6.45
QJF1032MB	116132	160	240	38	2.1	250	355	1800	2600	140	172	228	2	0.95	0.6	0.66	1.07	0.58	6.54
QJF1032X1MB	116732	160	239.5	38	2.1	250	355	1800	2600	140	172	228	2	0.95	0.6	0.66	1.07	0.58	6.5
QJ1032X1MA	176732	160	239.5	38	2.1	250	355	1800	2600	140	172	228	2	0.95	0.6	0.66	1.07	0.58	6.5
QJ232N2MA	176232K	160	290	48	3	390	570	1600	2200	158	174	276	2.5	0.95	0.6	0.66	1.07	0.58	15.2
QJ232MA	176232	160	290	48	3	390	570	1600	2200	158	174	276	2.5	0.95	0.6	0.66	1.07	0.58	15.5
QJF232MB	116232	160	290	48	3	390	570	1600	2200	158	174	276	2.5	0.95	0.6	0.66	1.07	0.58	15.5
QJ332N2MA	176332K	160	340	68	4	540	815	1500	2000	175	178	322	3	0.95	0.6	0.66	1.07	0.58	34.5
QJF332MB	116332	160	340	68	4	540	815	1500	2000	175	178	322	3	0.95	0.6	0.66	1.07	0.58	34.5
QJ1034N2MA	176134K	170	260	42	2.1	286	405	1700	2400	151	182	248	2	0.95	0.6	0.66	1.07	0.58	8.23
QJ1034MA	176134	170	260	42	2.1	292	410	1700	2400	151	182	248	2	0.95	0.6	0.66	1.07	0.58	8.23
QJF1034MB	116134	170	260	42	2.1	290	410	1700	2400	151	182	248	2	0.95	0.6	0.66	1.07	0.58	8.82
QJ1034X1MA	176734	170	259.5	42	2.1	290	410	1700	2400	151	182	248	2	0.95	0.6	0.66	1.07	0.58	8.8
QJF1034X1MB	116734	170	259.5	42	2.1	290	410	1700	2400	151	182	248	2	0.95	0.6	0.66	1.07	0.58	8.8
QJ234N2MA	176234K	170	310	52	4	397	600	1600	2200	168	188	292	3	0.95	0.6	0.66	1.07	0.58	19.5
QJ234MA	176234	170	310	52	4	397	600	1600	2200	168	188	292	3	0.95	0.6	0.66	1.07	0.58	19.5
QJF234MB	116234	170	310	52	4	397	600	1600	2200	168	188	292	3	0.95	0.6	0.66	1.07	0.58	19.5
QJ334N2MA	176334K	170	360	72	4	618	965	1400	1900	186	188	342	3	0.95	0.6	0.66	1.07	0.58	41.5
QJF334MB	116334	170	360	72	4	618	965	1400	1900	186	188	342	3	0.95	0.6	0.66	1.07	0.58	41.5
QJ1036N2MA	176136K	180	280	46	2.1	338	510	1600	2200	161	192	268	2	0.95	0.6	0.66	1.07	0.58	11
QJ1036MA	176136	180	280	46	2.1	338	510	1600	2200	161	192	268	2	0.95	0.6	0.66	1.07	0.58	10.7
QJF1036MB	116136	180	280	46	2.1	340	510	1600	2200	161	192	268	2	0.95	0.6	0.66	1.07	0.58	10.9
QJ1036X1MA	176737	180	279.5	46	2.1	340	510	1600	2200	161	192	268	2	0.95	0.6	0.66	1.07	0.58	10.7
QJF1036X1MB	116736	180	279.5	46	2.1	340	510	1600	2200	161	192	268	2	0.95	0.6	0.66	1.07	0.58	10.7
QJ236N2MA	176236K	180	320	52	4	436	680	1500	2000	175	198	302	3	0.95	0.6	0.66	1.07	0.58	20.5
QJ236MA	176236	180	320	52	4	460	710	1500	2000	175	198	302	3	0.95	0.6	0.66	1.07	0.58	17.7
QJF236MB	116236	180	320	52	4	460	710	1500	2000	175	198	302	3	0.95	0.6	0.66	1.07	0.58	18
QJ336N2MA	176336K	180	380	75	4	637	1020	1300	1800	196	198	362	3	0.95	0.6	0.66	1.07	0.58	47.5
QJ336MA	176336	180	380	75	4	637	1020	1300	1800	196	198	362	3	0.95	0.6	0.66	1.07	0.58	47.5
QJF336MB	116336	180	380	75	4	637	1020	1300	1800	196	198	362	3	0.95	0.6	0.66	1.07	0.58	47.5
QJ1038N2MA	176138K	190	290	46	2.1	338	510	1600	2200	168	202	278	2	0.95	0.6	0.66	1.07	0.58	11.5
QJF1038MB	116138	190	290	46	2.1	340	510	1600	2200	168	202	278	2	0.95	0.6	0.66	1.07	0.58	11.4
QJ1038X1MA	176738	190	289.5	46	2.1	340	510	1600	2200	168	202	278	2	0.95	0.6	0.66	1.07	0.58	11.4
QJF1038X1MB	116738	190	289.5	46	2.1	340	510	1600	2200	168	202	278	2	0.95	0.6	0.66	1.07	0.58	11.4
QJ238N2MA	176238K	190	340	55	4	488	780	1400	1900	186	208	322	3	0.95	0.6	0.66	1.07	0.58	24.5
QJF238MB	116238	190	340	55	4	488	780	1400	1900	186	208	322	3	0.95	0.6	0.66	1.07	0.58	24.5
QJ338N2MA	176338K	190	400	78	5	735	1250	1200	1600	207	210	380	4	0.95	0.6	0.66	1.07	0.58	52.1
QJF338MB	116338	190	400	78	5	735	1250	1200	1600	207	210	380	4	0.95	0.6	0.66	1.07	0.58	52.1
QJ1040N2MA	176140K	200	310	51	2.1	390	620	1500	2000	179	212	298	2	0.95	0.6	0.66	1.07	0.58	14.7
QJ1040MA	176140	200	310	51	2.1	390	620	1500	2000	179	212	298	2	0.95	0.6	0.66	1.07	0.58	14.7
QJF1040MB	116140	200	310	51	2.1	390	620	1500	2000	179	212	298	2	0.95	0.6	0.66	1.07	0.58	14.7
QJ1040X1MA	176740	200	309.5	51	2.1	390	620	1500	2000	179	212	298	2	0.95	0.6	0.66	1.07	0.58	14.7
QJF1040X1MB	116740	200	309.5	51	2.1	390	620	1500	2000	179	212	298	2	0.95	0.6	0.66	1.07	0.58	14.7
QJ240N2MA	176240K	200	360	58	4	507	850	1300	1800	196	218	342	3	0.95	0.6	0.66	1.07	0.58	28.5
QJF240MB	116240	200	360	58	4	507	850	1300	1800	196	218	342	3	0.95	0.6	0.66	1.07	0.58	28.5
QJ340N2MA	176340K	200	420	80	5	570	1270	1200	1600	217.1	222	398	4	0.95	0.6	0.66	1.07	0.58	55.3
QJF340MB	116340	200	420	80	5	570	1270	1200	1600	217.1	222	398	4	0.95	0.6	0.66	1.07	0.58	55.3

QJ1944X1MA	176944	220	309.5	60	3	442	750	1400	1900		212	298	2	0.95	0.6	0.66	1.07	0.58	13.6
QJF1944X1MB	116944	220	309.5	60	3	442	750	1400	1900		212	298	2	0.95	0.6	0.66	1.07	0.58	13.6
QJ1044N2MA	176144K	220	340	56	3	442	750	1300	1800	196	234	326	2.5	0.95	0.6	0.66	1.07	0.58	17.8
QJ1044MA	176144	220	340	56	3	442	750	1300	1800	196	234	326	2.5	0.95	0.6	0.66	1.07	0.58	17.8
QJ1044X1MA	176744	220	339.5	56	3	442	750	1300	1800	196	234	326	2.5	0.95	0.6	0.66	1.07	0.58	17.8
QJF1044X1MA	116744	220	339.5	56	3	442	750	1300	1800	196	234	326	2.5	0.95	0.6	0.66	1.07	0.58	17.8
QJ244N2MA	176244K	220	400	65	4	553	980	1100	1600	217	238	382	3	0.95	0.6	0.66	1.07	0.58	39.5
QJF244MB	116244	220	400	65	4	553	980	1100	1600	217	238	382	3	0.95	0.6	0.66	1.07	0.58	39.5
QJ344N2MA	176344K	220	460	88	5	780	1400	1000	1500	238	242	438	4	0.95	0.6	0.66	1.07	0.58	78
QJF344MB	116344	220	460	88	5	780	1400	1000	1500	238	242	438	4	0.95	0.6	0.66	1.07	0.58	78
QJ1048N2MA	176148K	240	360	56	3	449	780	1200	1700	210	254	346	2.5	0.95	0.6	0.66	1.07	0.58	21
QJ1048MA	176148	240	360	56	3	449	780	1200	1700	210	254	346	2.5	0.95	0.6	0.66	1.07	0.58	20.9
QJF1048MB	116148	240	360	56	3	449	780	1200	1700	210	254	346	2.5	0.95	0.6	0.66	1.07	0.58	20.9
QJ1048X1MA	176748	240	359.5	56	3	449	780	1200	1700	210	254	346	2.5	0.95	0.6	0.66	1.07	0.58	20.9
QJF1048X1MB	116748	240	359.5	56	3	449	780	1200	1700	210	254	346	2.5	0.95	0.6	0.66	1.07	0.58	20.9
QJ248N2MA	176248K	240	440	72	4	650	1200	1000	1500	238	258	422	3	0.95	0.6	0.66	1.07	0.58	53
QJF248MB	116248	240	440	72	4	650	1200	1000	1500	238	258	422	3	0.95	0.6	0.66	1.07	0.58	53
QJ348N2MA	176348K	240	500	95	5	1020	1960	800	1200	259	260	480	4	0.95	0.6	0.66	1.07	0.58	98.2
QJF348MB	116348	240	500	95	5	1020	1960	800	1200	260	260	480	4	0.95	0.6	0.66	1.07	0.58	98.2
QJ1952N2MA	176952K	260	360	46	2.1	390	710	1100	1600	218	271	349	2	0.95	0.6	0.66	1.07	0.58	15
QJ1052N2MA	176152K	260	400	65	4	540	1000	1000	1500	231	278	382	3	0.95	0.6	0.66	1.07	0.58	31.5
QJ1052MA	176152	260	400	65	4	540	1000	1000	1500	231	278	382	3	0.95	0.6	0.66	1.07	0.58	31.5
QJ1052X1MA	176752	260	399.5	65	4	550	1000	1000	1500	231	278	383	3	0.95	0.6	0.66	1.07	0.58	31.3
QJF1052X1MB	116752	260	399.5	65	4	550	1000	1000	1500	231	278	383	3	0.95	0.6	0.66	1.07	0.58	31.3
QJ252N2MA	176252K	260	480	80	5	728	1430	900	1300	259	282	458	4	0.95	0.6	0.66	1.07	0.58	68
QJF252MB	116252	260	480	80	5	728	1430	900	1300	370	282	458	4	0.95	0.6	0.66	1.07	0.58	78
QJ1056N2MA	176156K	280	420	65	4	553	1060	950	1400	245	298	402	3	0.95	0.6	0.66	1.07	0.58	33.5
QJF1056MB	116156	280	420	65	4	553	1060	950	1400	245	298	402	3	0.95	0.6	0.66	1.07	0.58	33.8
QJ1056X1MA	176756	280	419.5	65	4	553	1060	950	1400	245	298	402	3	0.95	0.6	0.66	1.07	0.58	33.6
QJF1056MB	116756	280	419.5	65	4	553	1060	950	1400	245	298	402	3	0.95	0.6	0.66	1.07	0.58	33.6
QJ1256N2MA		280	500	90	5	728	1460	900	1300	390	302	478	4	1.34	0.54	0.47	0.81	0.44	82
QJ1060N2MA	176160K	300	460	74	4	650	1340	900	1300	266	318	442	3	0.95	0.6	0.66	1.07	0.58	47.5
QJF1060MB	116160	300	460	74	4	650	1340	900	1300	266	318	442	3	0.95	0.6	0.66	1.07	0.58	48.5
QJ1060X3MA	176860	300	459.5	68	4	600	1250	900	1300	266	318	442	3	0.95	0.6	0.66	1.07	0.58	48.2
QJF1060X3MB	116860	300	459.5	68	4	600	1250	900	1300	266	318	442	3	0.95	0.6	0.66	1.07	0.58	48.2
QJ1260N2MA		300	540	98	5	832	1760	850	1200	420	322	518	4	1.34	0.54	0.47	0.81	0.44	105
QJ1064N2MA	176164K	320	480	74	4	663	1400	850	1200	280	338	462	3	0.95	0.6	0.66	1.07	0.58	50
QJF1064MB	116164	320	480	74	4	663	1400	850	1200	280	338	462	3	0.95	0.6	0.66	1.07	0.58	51.8
QJ1064X1MA	176764	320	479.5	74	4	660	1400	850	1200	280	338	462	3	0.95	0.6	0.66	1.07	0.58	51.8
QJF1064X1MB	116764	320	479.5	74	4	660	1400	850	1200	280	338	462	3	0.95	0.6	0.66	1.07	0.58	51.8
QJ1264N2MA		320	580	105	5	923	2040	800	1100	450	342	558	4	1.34	0.54	0.47	0.81	0.44	130
QJ1068N2MA	176168K	340	520	82	5	780	1700	800	1100	301	362	498	4	0.95	0.6	0.66	1.07	0.58	66.3
QJF1068MB	116168	340	520	82	5	780	1700	800	1100	301	362	498	4	0.95	0.6	0.66	1.07	0.58	68.8
QJ1268N2MA		340	620	118	6	1060	2450	750	1000	480	368	592	5	1.34	0.54	0.47	0.81	0.44	165
QJ1072N2MA	176172K	360	540	82	5	793	1800	800	1100	315	382	518	4	0.95	0.6	0.66	1.07	0.58	70.5
QJF1072MB	116172	360	540	82	5	793	1800	800	1100	315	382	518	4	0.95	0.6	0.66	1.07	0.58	73.5
QJ1272N2MA		360	650	122	6	1110	2600	700	950	505	388	622	5	1.34	0.54	0.47	0.81	0.44	190

QJ1076N2MA	176176K	380	560	82	5	819	1900	750	1000	329	402	538	4	0.95	0.6	0.66	1.07	0.58	73.5
QJF1076MB	116176	380	560	82	5	819	1900	750	1000		402	538	4	0.95	0.6	0.66	1.07	0.58	75
QJ1276N2MA		380	680	132	6	1170	2850	670	900	530	408	652	5	1.34	0.54	0.47	0.81	0.44	220
QJ1080N2MA	176180K	400	600	90	5	904	2160	700	950	350	422	578	4	0.95	0.6	0.66	1.07	0.58	95.5
QJF1080MB	116180	400	600	90	5	904	2160	700	950	350	422	578	4	0.95	0.6	0.66	1.07	0.58	98.5
QJ1280N2MA		400	720	140	6	1300	3250	600	800	560	428	692	5	1.34	0.54	0.47	0.81	0.44	265
QJ1984MA	176984	420	560	65	4	637	1600	700	950	343	438	542	3	0.95	0.6	0.66	1.07	0.58	51
QJF1984MB	116984	420	560	65	4	637	1600	700	950	343	438	542	3	0.95	0.6	0.66	1.07	0.58	51
QJ1084N2MA	176184K	420	620	90	5	923	2280	670	900	364	442	598	4	0.95	0.6	0.66	1.07	0.58	99.5
QJF1084MB	116184	420	620	90	5	923	2280	670	900	364	442	598	4	0.95	0.6	0.66	1.07	0.58	100.5
QJ1284N2MA		420	760	150	7.5	1430	3750	560	750	590	456	724	6	1.34	0.54	0.47	0.81	0.44	315
QJ1988N2MA	176988K	440	600	74	4	761	1900	670	900	364	458	582	3	0.95	0.6	0.66	1.07	0.58	65
QJF1988MB	116988	440	600	74	4	761	1900	670	900	364	458	582	3	0.95	0.6	0.66	1.07	0.58	67
QJ1088N2MA	176188K	440	650	94	6	995	2500	630	850	382	468	622	5	0.95	0.6	0.66	1.07	0.58	115
QJF1088MB	116188	440	650	94	6	995	2500	630	850	382	468	622	5	0.95	0.6	0.66	1.07	0.58	118
QJ1288N2MA		440	790	155	7.5	1400	3750	560	750	615	476	754	6	1.34	0.54	0.47	0.81	0.44	350
QJ1092N2MA	176192K	460	680	100	6	1040	2650	600	800	399	488	652	5	0.95	0.6	0.66	1.07	0.58	130
QJF1092MB	116192	460	680	100	6	1040	2650	600	800	399	488	652	5	0.95	0.6	0.66	1.07	0.58	132
QJ1292N2MA		460	830	165	7.5	1530	4250	530	700	645	496	794	6	1.34	0.54	0.47	0.81	0.44	415
QJ1096N2MA	176196K	480	700	100	6	1060	2800	560	750	413	508	672	5	0.95	0.6	0.66	1.07	0.58	135
QJF1096MB	116196	480	700	100	6	1060	2800	560	750	413	508	672	5	0.95	0.6	0.66	1.07	0.58	137
QJ1296N2MA		480	870	170	7.5	1680	4750	500	670	675	516	834	6	1.34	0.54	0.47	0.81	0.44	470
QJF9/560X1	1168/560	560	780	60	5	530	1840	600	800	469	582	758	4	0.95	0.6	0.66	1.07	0.58	100